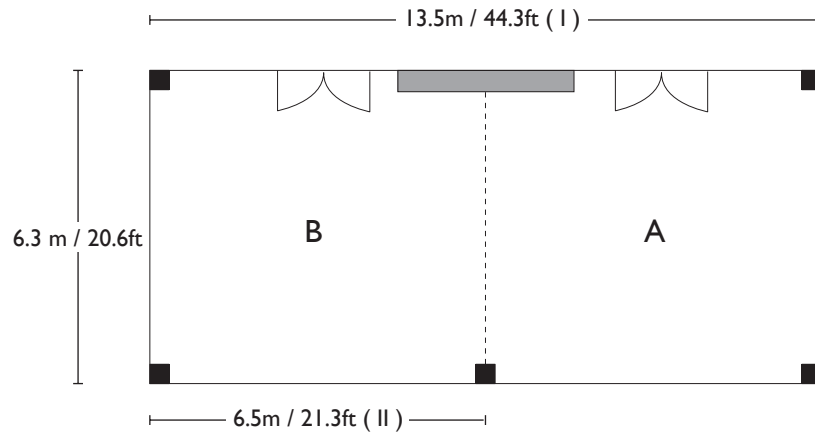


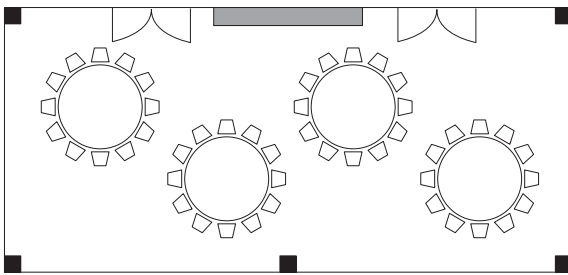
# 檯



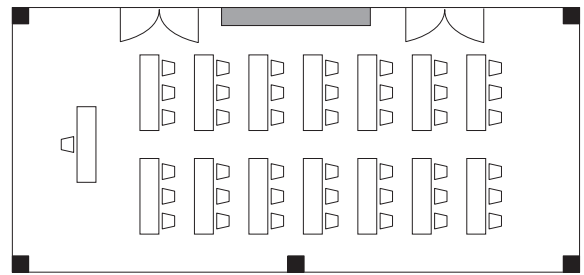
主要設備：  
インターネット回線、プロジェクター、スクリーン

|               | 寸法 (メートル) |     |     | 寸法 (フィート) |      |      | 面積             |        | 収容可能人数 |    |        |      |
|---------------|-----------|-----|-----|-----------|------|------|----------------|--------|--------|----|--------|------|
|               | 長さ        | 幅   | 高さ  | 長さ        | 幅    | 高さ   | m <sup>2</sup> | sq.ft. | スクール   | 正餐 | レセプション | シアター |
| 檯 I (A + B)   | 13.5      | 6.3 | 3.2 | 44.3      | 21.3 | 10.5 | 90             | 969    | 40     | 40 | 50     | 80   |
| 檯 II (A or B) | 6.5       | 6.3 | 3.2 | 22.1      | 21.3 | 10.5 | 45             | 484    | 20     | 20 | 25     | 40   |

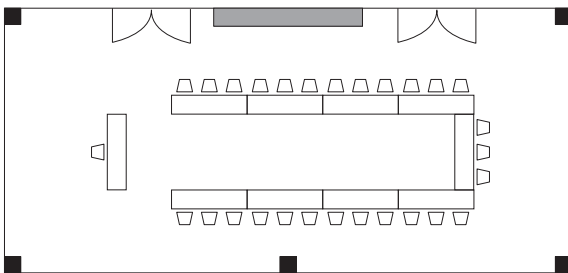
正餐：48名



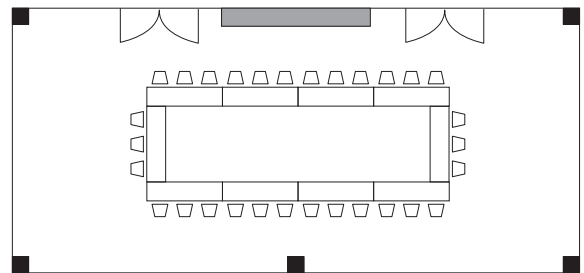
スクール：42名



コの字：27名



口の字：30名



ラディソンホテル成田

〒286-0221 千葉県富里市七栄 650-35  
TEL: 0476-93-1234 FAX: 0476-93-4834  
www.radisson.com/tokyojp\_narita

**Radisson**  
HOTEL NARITA